

ITEM # _____

MODEL # _____

NAAM # _____

SIS # _____

AIA # _____



269710 (AOS061GCD2)

GAS (LPG) CONVECTIE
OVEN 6 GN 1/1 LW

Omschrijving

Punt nr

Convectie oven met elektronische besturing voor eenvoudige en nauwkeurige bediening. Boilerloze automatische vochtinjectie voor de juiste hoeveelheid stoom voor zowel bevochtiging als voor stomen. Het resultaat hiervan is een perfect product met minimale energiekosten. AIR-O-FLOW lucht geleiding met automatische regeling voor een gelijkmatig resultaat. Uitgevoerd met het automatische AIR-O-CLEAN reiniging systeem.
capaciteit 6 platen 1/1-40GN

Belangrijkste Gegevens

- Hete lucht (convectie), 25°C tot 300°C, ideaal voor bakken met lage luchtvochtigheid. Automatische vochtinjectie met 11 standen, voor stoom generatie zonder boiler.-0 = geen vochtinjectie (bruineren, gratineren, bakken)-1-2 = lage vochtigheid (kleine porties vlees en vis)-3-4 = lage tot gemiddelde vochtigheid (grote stukken vlees, gebraden kip en rijzen)-5-6 = gemiddelde vochtigheid (gebakken groente en eerste stap van gebakken vlees en vis)-7-8 = gemiddeld tot hoge vochtigheid (gestoofde groente)-9-10 = hoge vochtigheid (gebraden wit vlees, gepofte aardappelen, regenereren)
- Twee-staps instelling voor bereiding in twee opeenvolgende fasen.
- Variabele snelheid van de ventilator (radiaal ventilator): volledige snelheid of pulserende ventilatie (Hold) voor bakken en langzaam koken.
- Uitlaatklep elektronisch gestuurd om het overtollige vocht te verwijderen wanneer nodig.
- Automatisch en handmatig versneld terugbrengen van de oven temperatuur, bij de overgang van een hogere naar een lagere temperatuur.
- air-o-clean™- Ingebouwd automatisch zelfreinigingssysteem (4 automatische en 1 semi-automatische cyclus).
- Gasbrander is gecertificeerd door Gastec voor een hoog rendement en lage emissies.
- air-o-flow: verse lucht van buiten is gericht op de bi-functionele ventilator, wordt verwarmd en vervolgens de ovenkamer ingeblazen om zo een gelijkmatig bakresultaat te garanderen.
- 1-punts kerntempuermeter inbegrepen.
- Geleverd met een geleiderrek voor 1/1-40 GN (65 mm geleiderafstand). Speciale uitvoering voor LPG.

Constructie

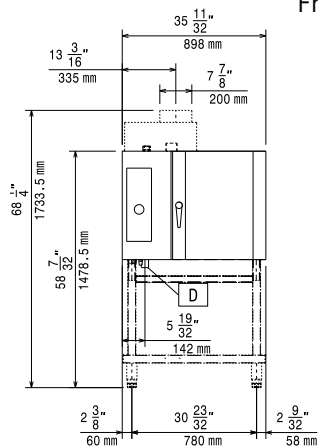
- IPX 5 waterdicht voor gemakkelijke reiniging.
- Volledige constructie van roestvrijstaal AISI304.
- Hygiënische naadloze ovenkamer met afgeronde hoeken voor eenvoudige reiniging.
- Deur met dubbelwandig thermoglas en ventilatie openingen om de buitenruimte koel te houden. Scharnierende binnenruit voor eenvoudige reiniging.
- Scharnierend frontpaneel voor eenvoudige toegang voor service van de belangrijkste componenten.

Gekeurd: _____

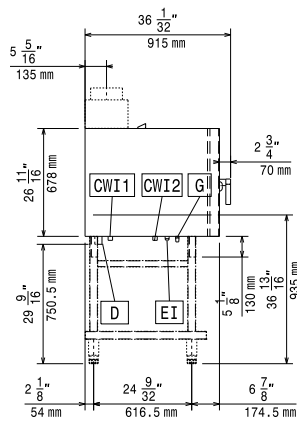
Optionele Accessoires

- Waterontharding filter, STEAM1200, PNC 920003
inclusief filterpatroon
- Automatische waterverzachter PNC 921305
- Kit wielen voor onderstel voor ovens PNC 922003
6&10 GN 1/1 en GN 2/1
- 2 roestvrij stalen roosters GN 1/1 PNC 922017
- 2 roosters voor hele kippen GN 1/1 (8 PNC 922036
stuks per rooster - 1,2 kg/stuk)
- Rooster voor hele kippen GN 1/2 (4 PNC 922086
stuks per rooster - 1,2 kg/stuk)
- Spuitpistool met slang, montage aan PNC 922171
zijkant oven
- Bakplaat, 400x600mm, met 5 rijen PNC 922189
voor stokbrood, geperforeerd
aluminium met siliconen coating
- Bakplaat, 400x600mm, met 4 PNC 922190
opstaande randen, geperforeerd
aluminium, 400x600x20mm
- Bakplaat, 400x600mm, met 4 PNC 922191
opstaande randen, aluminium,
400x600x20mm
- Detergentenhouder, voor montage PNC 922212
in open onderstel
- 2 frietmandjes voor ovens PNC 922239
- Kit deurgreep met veiligheidsstand PNC 922265
- Rooster voor hele kippen GN 1/1 (8 PNC 922266
stuks per rooster - 1,2 kg/stuk)
- Vetopvangschaal 100mm PNC 922321
- Universeel spiesen rek + 4 lange PNC 922324
spiesen voor LW ovens
- Universeel spiesen rek 1/1GN, voor 4 PNC 922326
lange of 6 korte pennen, exclusief
pennen
- Set van 4 lange kebab pennen, voor PNC 922327
plaatsing op kebab rek
- Vetopvangschaal 40mm PNC 922329
- Roker voor LW en CW ovens PNC 922338
- Ophanghaak PNC 922348
- Vlakke bakplaat met 2 randen, GN PNC 925006
1/1

Front aanzicht

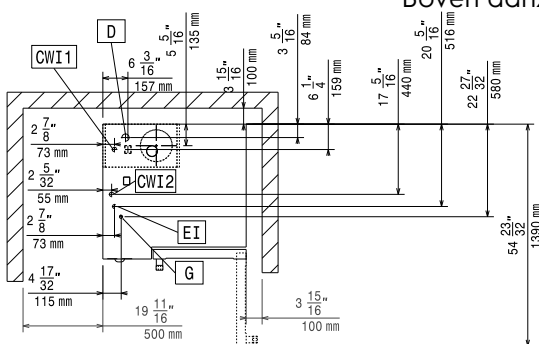


Zij aanzicht



- CWI1 = Koud water invoer
 CWI2 = Koud water invoer 2
 D = Afvoer
 EI = Elektrische aansluiting
 G = Gas aansluiting

Boven aanzicht



Elektrisch

Voltage:

269710 (AOS061GCD2) 220-230 V/1 ph/50/60 Hz

Gas

ISO 7/1 gas aansluiting: 1/2" MNPT

LPG:

Verwarmings elementen: 34090 BTU (10 kW)

Totale thermische belasting: 34090 BTU (10 kW)

Water:

Water invoer "CW" aansluiting:

3/4"

Druk:

1.5-4.5 bar

Afvoer "D":

1"1/4

Capaciteit:

GN: 6 - 1/1 Gastronorm

Algemene Gegevens:

Gewicht, netto: 123 kg
 Transport gewicht: 132 kg
 Transport hoogte: 1060 mm
 Transport lengte: 950 mm
 Transport breedte: 990 mm
 Transport volume: 1 m³